

描述: 布线端子, UL额定电压 :600V,IEC: 450 V, 线径范围: 0.2-4mm², 间距: 5.6mm, 该产品可组成不同位数的连接器!

Description: Splicing Connector, UL Rated voltage:600V,IEC: 450 V, Wire Range: 0.2-4 mm², Pitch: 5.6mm, The product can be composed of different pole connectors!

1.商业数据 Commercial data

订货号 (Item Number)	/
包装单位 (Packaging Unit)	/
最小订货量 (Minimum Order Quantity)	/
单件重量 (Weight per piece)	/
原产地 (Country of origin)	CN

2.技术参数 Technical data

项 目 (Item)	数 据 (Data)
测试标准(Test standard)	IEC60998 / UL486C
产品间距(Pitch)	5.6 mm
产品属性 Product properties	
产品类型(Product type)	布线端子/ Splicing Connector
位数(Number of positions)	2Poles
针距(Pitch)	/
行数(Number of rows)	1
针脚排列(Pin layout)	/
每个电位的焊针(Solder pins per potential)	/
IEC 60998	
电气特性 Electrcical Properities	
额定电压U _N (Nominal Voltage U _N)	450 V
额定电流I _N (Nominal current I _N)	32 A
接触电阻 (Contact Ressitance)	≤5 mΩ
绝缘电阻 (Insulation Ressitance)	500 MΩ
额定电压/Rated voltage	450 V
工频耐压/Withstanding Voltage	2.5KV
连接数据 Connection data	
导线连接(Conductor connection)	

布线端子-DGBSC-SG01/4-02P



连接方式(Connection method)	直插式弹簧连接 / Push-in spring connection
刚性导线横截面(Conductor cross section rigid)	0.5 - 4 mm ²
柔性导线横截面(Conductor cross section flexible)	0.5 - 4 mm ²
可连接导线横截面 AWG (Conductor cross section) AWG	24-12 AWG
柔性导线横截面, 带不含绝缘套管的冷压头(Conductor cross section flexible, with ferrule without plastic sleeve)	0.5- 2.5 mm ²
柔性导线横截面, 带套管, 带塑料绝缘套管(Conductor cross section, flexible, with ferrule, with plastic sleeve)	0.5- 2.5 mm ²
剥线长度(Stripping length)	12 mm
螺钉头驱动方式(Drive form screw head)	/
适配批头规格 (Compatible screwdriver bit specifications)	/
螺纹规格 (Thread Specification)	/
螺钉强度等级 (Screw Strength Grade)	/
紧固扭矩 (Tightening torque)	/
安装 Mounting	
工艺(Process)	/
针脚排列(Pin layout)	/
材料规格 Material specifications	
材料数据 - 接触件(Material data - contact)	
环保事项(Environmental items)	符合REACH / RoHS Compliant with REACH RoHS
材料数据 - 壳体(Material data - housing)	
绝缘材料(Insulating material)	PC
绝缘材料组(Insulating material group)	III
阻燃等级, 符合UL 94(Flammability rating according to UL 94)	V2
机械数据-制动原件(Material data – actuating element)	
绝缘材料(Insulating material)	PA GF
绝缘材料组(Insulating material group)	II
阻燃等级, 符合UL94(Flammability rating according to UL 94)	V0
机械测试 Mechanical tests	
导线损坏和松动测试(Test for conductor damage and slackening)	
规格(Specification)	IEC 60999-1
结果(Result)	通过测试 / Passed
拉伸测试(Pull-out test)	
规格(Specification)	IEC 60999-1
导线横截面 / 导线类型 / 牵引力设定值 / 实际值(Conductor cross section/conductor type/tractive force setpoint/actual value)	0.2 mm ² / 刚性 (rigid) / >10 N
	0.2 mm ² / 柔性 (flexible) / >10 N
	4 mm ² / 刚性(rigid) / >60 N
	4 mm ² / 柔性 (flexible) / >60 N
环境和真实条件 Environmental and real-life conditions	

布线端子-DGBSC-SG01/4-02P



振动测试(Vibration test)	
规格(Specification)	IEC 60068-2-6
频率(Frequency)	10 - 150 -10Hz
扫描速率(Sweep speed)	1倍频程/分钟 / 1 octave/min
振幅(Amplitude)	0.35 mm (10 Hz ... 60.1 Hz)
加速度(Acceleration)	5g (60.1 Hz ... 150 Hz)
每轴的测试周期(Test duration per axis)	2.5 h
测试方向(Test directions)	X-, Y- Z-轴/axis
冲击测试(Shock test)	
规格(Specification)	IEC 60068-2-27
加速度(Acceleration)	15g
测试周期(Test duration)	<11ms
测试次数 (Test Cycle)	3次/3 cycles
老化(Aging)	
规格(Specification)	IEC 60998
环境条件(Ambient conditions)	
环境温度 (运行) Ambient temperature (operation)	-40 °C - 85°C(取决于降额曲线 / depend on the derating curve)
环境温度 (存放/运输) Ambient temperature (storage/transport)	-40 °C - 70 °C
相对湿度 (存放/运输) Relative humidity (storage/transport)	30 %-70 %
环境温度 (组装) Ambient temperature (assembly)	-5 °C -80 °C
电气测试 Electrical tests	
温升测试(Temperature-rise test)	
规格(Specification)	IEC 60998
温度上升要求测试(Requirement temperature-rise test)	≤45K
耐压测试(High-voltage insulation test)	
规格(Specification)	IEC 60998
绝缘电阻(Insulation resistance)	
规格(Specification)	IEC 60512-3-1
绝缘电阻, 相邻接线位(Insulation resistance, neighboring positions)	> 500 MΩ
电气间隙和爬电距离(Air clearances and creepage distances)	
规格(Specification)	IEC 60998
额定绝缘电压 Rated insulation voltage	450 V
工频耐压 Withstanding Voltage	2.5 kV
最小电气间隙值-不均匀电场 minimum clearance value -	4 mm

non-homogenous field	
最小爬电距离 minimum creepage distance	4 mm
海拔 (altitude)	
正常使用海拔 (Normal operating altitude)	≤2000m
UL 486C参数	
额定电压 U_N (Nominal Voltage U_N)	600 V
额定电流 I_N (Nominal current I_N)	/
导线连接(Conductor connection)	
可连接导线横截面 AWG (Conductor cross section) AWG	24-12 AWG
紧固扭矩(Tightening torque)	/
温升要求 (Temperature Rise)	
温升 (Temperature Rise)	≤30K(25℃环温/Ambient temperature)
包装规格 Packaging specifications	
包装类型(Type of packaging)	纸箱包装 / packed in cardboard
认证 Certificate	
UL 认证 (UL Certificate)符合 UL486C 标准(in accordance with UL 486C)	ID: E228872
VDE 认证 (VDE Certificate) 符合 EN60998 标准 (in accordance with EN60998)	ID: 40049336

UL证书(UL certificate)



VDE证书 (VDE certificate)

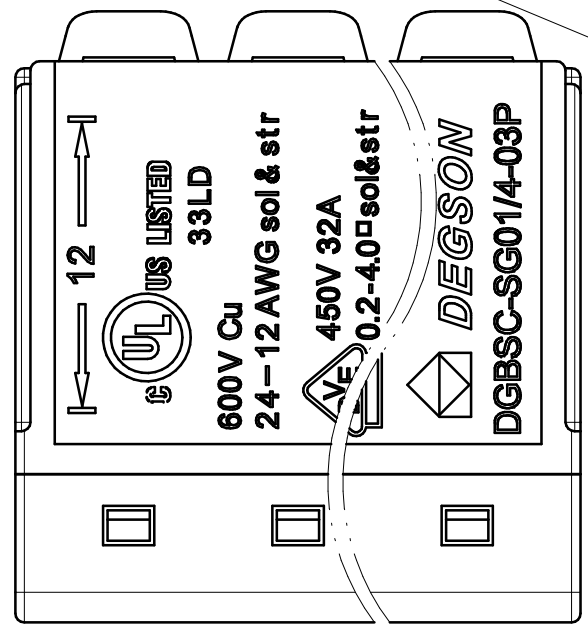
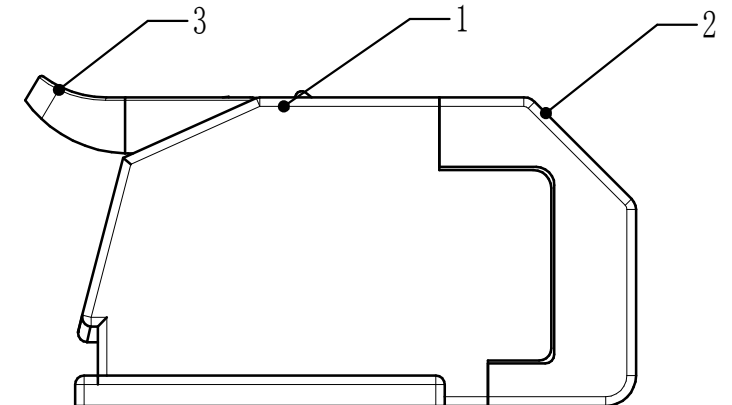
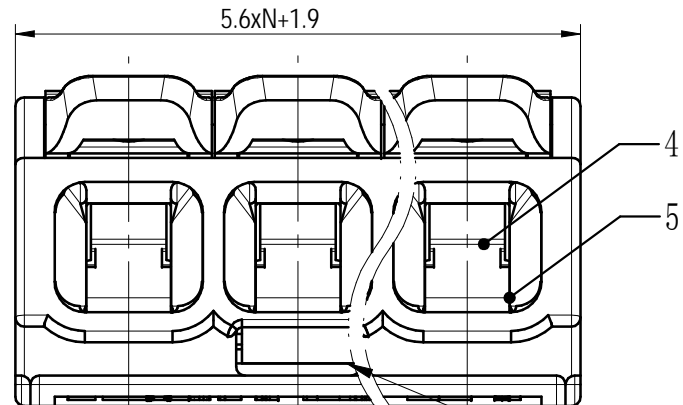
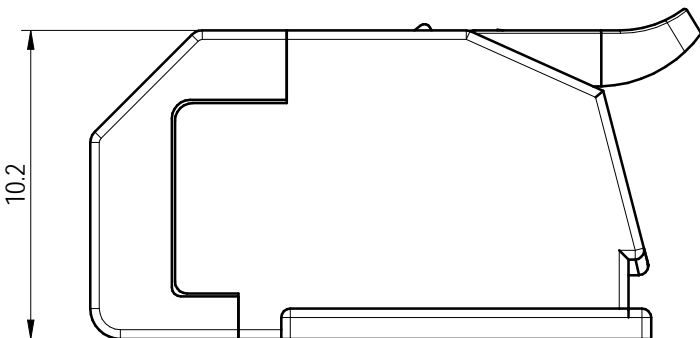
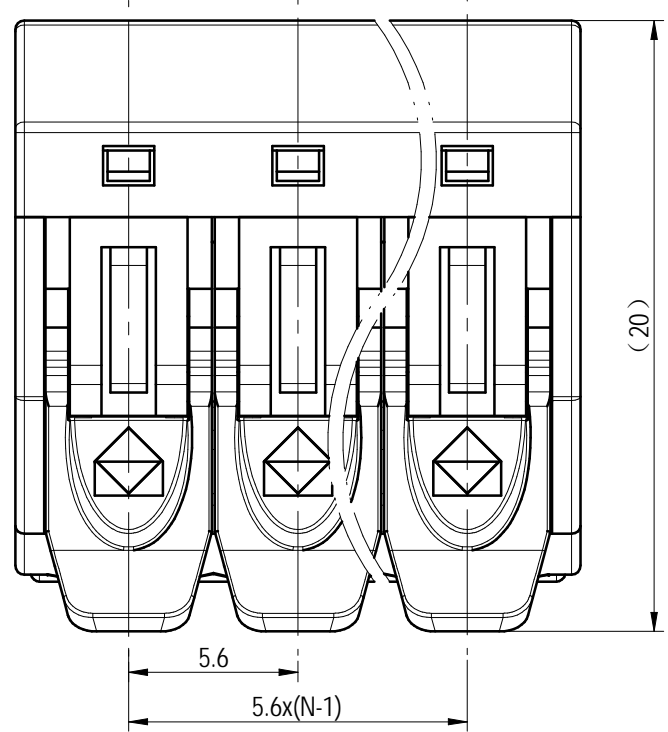


3. 图纸 Drawing

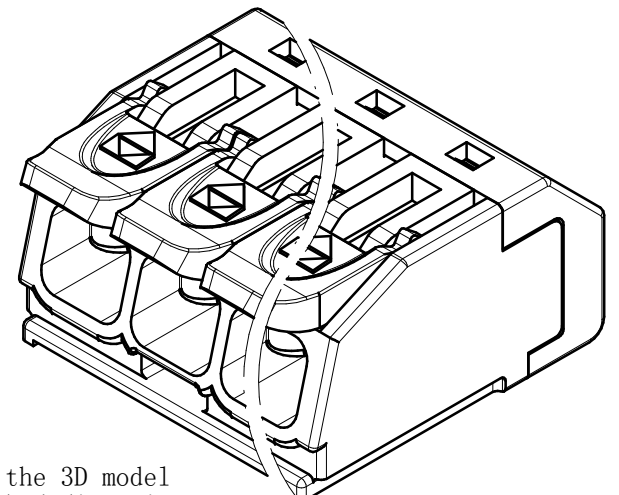
未注公差/General tolerances(mm)											0.1/10 ±2'		
0	>3	>6	>10	>18	>30	>50	>80	>120	>180	>250		>315	>400
±0.12	±0.18	±0.22	±0.26	±0.31	±0.37	±0.57	±0.80	±0.93	±1.05	±1.15	±1.60	±2.20	±2.50

UL 标准/UL Standard:			
额定电压/Rated Voltage(V)		600	
IEC 标准/IEC Standard:			
过压类别/Overvoltage Category/污染等级/Pollution Degree		III/3	III/2
额定电压/电流/Rated Voltage(V)/Current(A)		/	450/32
工频耐压/Withstanding voltage(V/1Min)		/	AC2500
线径范围(硬线和软线)/Wire Range(rigid and flexible)(AWG)		24~12 / 0.2~4.0	
间距/Pitch(mm)/线数范围/Poles		5.6/N=02P/03P/05P	
剥线长度/Stripping length(mm)		12	
使用温度范围/Operating temperature(°C)		-40~+85 (IEC)	
符合RoHS环保要求/Conform to RoHS		Yes	
Mark DGBSC-SG01/4-02P; 600V Cu 24-12AWG sol&str			

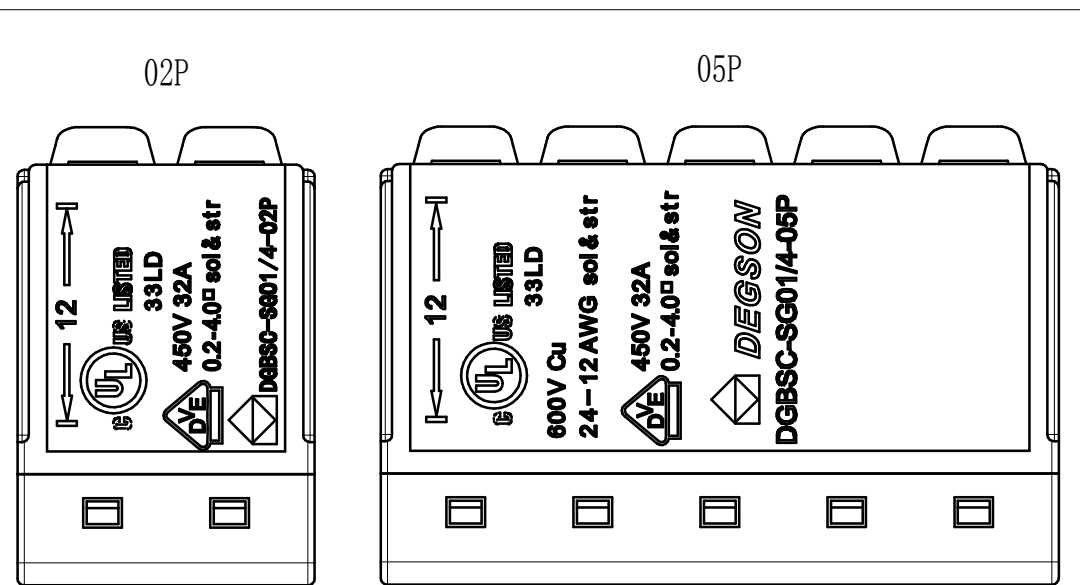
5	Current carrier	Copper	Sn Plated
4	Spring	Stainless steel	/
3	Button	PA66+GF	UL94V-0
2	Cover	PC	UL94V-2
1	Housing	PC	UL94V-2
ITEM	NAME OF PART	MATERIAL	NOTES



The test hole at 02P is on the right



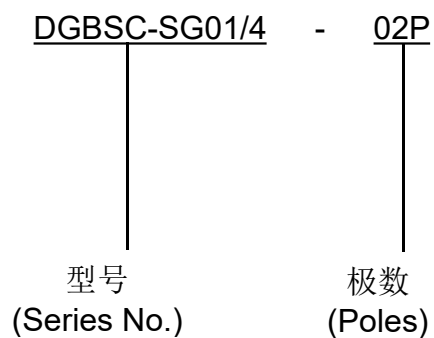
Please refer to the 3D model for those unmarked dimensions



DEGSON		MATERIAL:	SURFACE/COLOR:	
APPD: 龚耀志	2025.12.10	MAT NO./REV:	/ 00	
CHKD: 唐本恒	2025.12.10	NAME:	DGBSC-SG01/4-XXP (1Y-00ZH)	
DRFT: 赵笑笑	2025.12.10	DRAWING NO.:	200066324	TYPE: CUSTOMER DRAWING
REV	ECN	DESCRIPTION	DRAWING STATUS: 已发布	SCALE: 1:1
00		赵笑笑	DRFT	SHEET: 1/1
		2025.12.10	DATE	
			DRFT	

Transfer or duplication of this document, as well as the utilization or communication of its contents are prohibited unless explicit authorization is granted. Violations will be liable for compensation. All rights reserved for patent. 复制或再行传播此文件, 以及利用或传播其内容, 均须经本公司书面授权, 否则将承担法律责任。本公司保留所有权利。 未经授权, 禁止复制或传播。 侵权必究。

4. 命名规则 Product Naming Rules



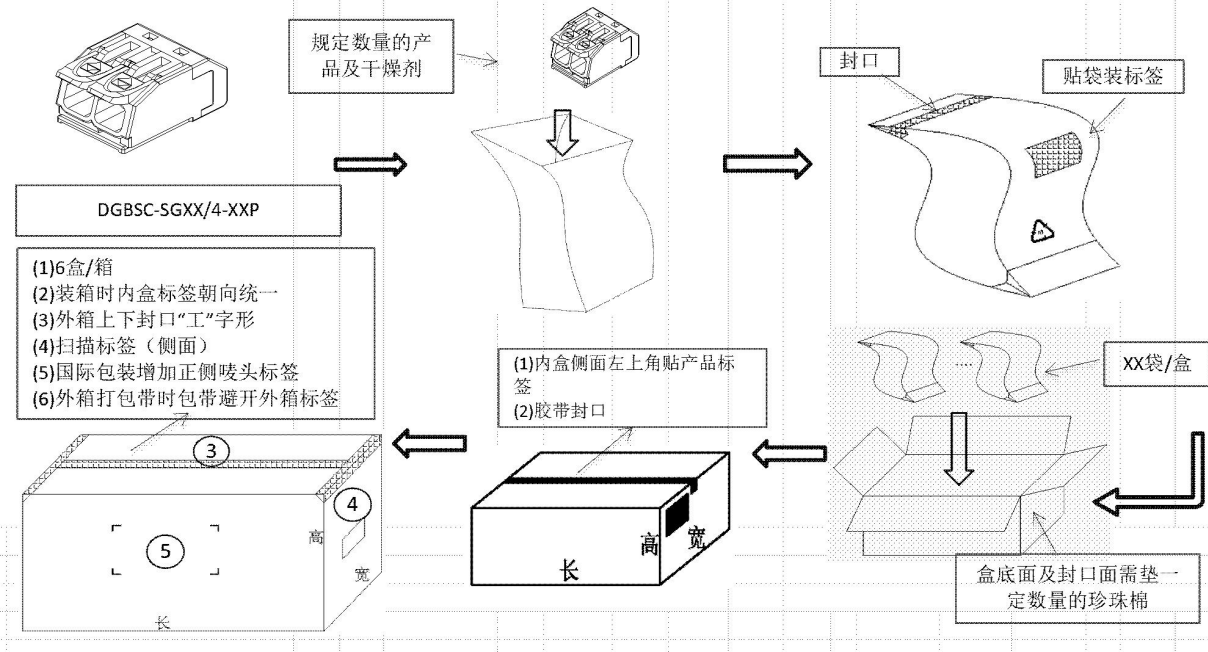
5. BOM 表

序号/Item No.	名称/Name	材质 /Material	表面处理/Surface Treatment	数量 /Qty	备注/Notes
1	塑件 (Housing)	PC	/	1	N/A
2	盖板 (Cover)	PC	/	1	N/A
3	按钮 (Button)	PA66+GF	/	2	N/A
4	弹片 (Spring)	Stainless steel	/	1	N/A
5	载流体 (Current carrier)	Copper	Sn plated	1	N/A

6. 包装规范(Package specification)

包装作业规范

产品名称	DGBSC-SG01/4-02P	文件编号	200073274 (SOP-Y-2255)	版次	04
作业名	包装规范	系列码	/	页次	1/8



产品规格: DGBSC-SGXX/4-XXP

装箱要求:

- (1) 6盒/箱
- (2) 装箱时内盒标签朝向统一
- (3) 外箱上下封口“工”字形
- (4) 扫描标签（侧面）
- (5) 国际包装增加正侧唛头标签
- (6) 外箱打包带时包带避开外箱标签

内盒要求:

- (1) 内盒侧面左上角贴产品标签
- (2) 胶带封口

其他说明:

- 封口
- 贴袋装标签
- XX袋/盒
- 盒底面及封口面需垫一定数量的珍珠棉

备注: 1. 客户对包装规范没有特殊要求的以上述的包装图操作。2. 如果客户有特殊的包装要求，以客户的要求进行包装为主。

注意事项

1. 此产品包装方式采用散装，把称重或者数好规定数量的产品装入袋中，封袋并在相应的位置上贴上标签。
2. 产品散装时必须按照包装图操作，确定每盒装的袋数，内盒底面及封口面需垫一定数量的珍珠棉，确保产品在盒内不会晃动。
3. 品保检验盖章后，方可将OK品进行装箱及贴外箱标签出货（注：必须装品保盖章后的内盒产品）。
4. 必须包装已检验合格的产品，若内盒不能填满外箱时用充气袋填充。

序号	品名规格	散装	排列	排法	层数	pcs/袋	袋/盒	pcs/盒	内盒数	pcs/箱	材料	内箱	外箱	毛重/每箱kg	净重/每箱kg	
1	DGBSC-SG01/4-02P	Y	/	/	/	100	6	600	6	3600	WD015	WA012	WB012	9.0	8.0	
2	DGBSC-SG01/4-03P	Y	/	/	/	100	4	400	6	2400	WD015	WA012	WB012	8.7	7.7	
3	DGBSC-SG01/4-05P	Y	/	/	/	100	4	400	6	2400	WD016	WA012	WB012	13.4	12.4	
4	DGBSC-SG02/4-01P	Y	/	/	/	100	5	500	6	3000	WD016	WA012	WB012	8.0	7.0	
											批准	/	审核		制订	赵鑫宇
版本	变更内容				变更日期											

注：型号对应尺寸如下：

WA012 — 265*205*105mm WB012 — 430*280*340mm

修订信息表/Revision history

版本 /Version	日期/Date	修订内容/Description	修订人/Revised By	审核人/Reviewed By
V1.0	2026-03-27	新制订	邹杰佳	龚徐涛
V1.1	2026-04-16	新增安规认证信息，包装规范	丁峰	
V1.2	2026-04-20	修改品名	丁峰	