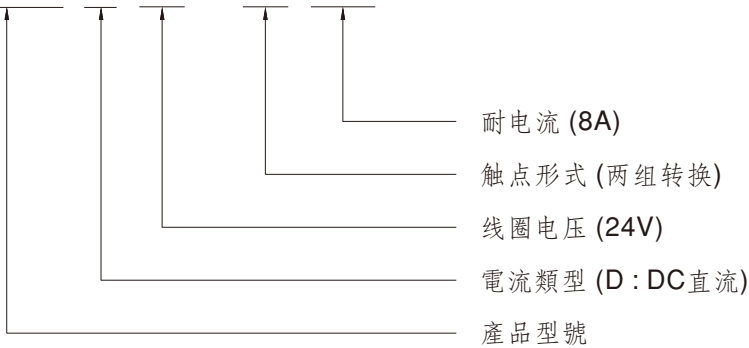


■ 特性

- 高负载电流 2Z:8A
- 具有二组转换触点形式
- 线圈触点间耐压5kV
- 备有插座可供选择

■ 型号编码

MRL01 D 24 - 2Z 08A





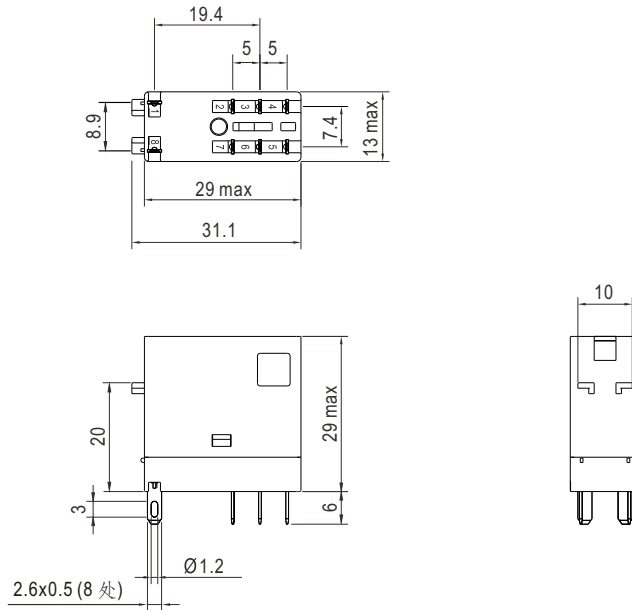
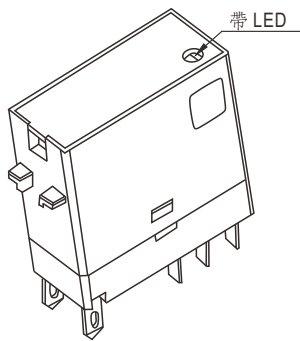
小型中功率继电器

MRL01D24-2Z08A

电气规格		
触点参数		
触点形式	2Z	
接触电阻	备注1	100mΩ (1A 6VDC)
触点材料	银氧化锡合金	
触点负载(阻性)	2Z:8A 250VAC/30VDC	
最大切换电压	250VAC/30VDC	
最大切换电流	2Z:10A	
最大切换功率	2Z:2500VA/300W	
机械耐久性	AC : 3 x 10 ⁷ 次, DC : 5 x 10 ⁷ 次	
电耐久性	1 x 10 ⁵ 次 (2Z:8A 250VAC/30VDC, 阻性负载, 室温, 1s通 9s断, NO 端或 NC端)	
性能参数		
绝缘电阻	1000MΩ (at 500VDC)	
介质耐压	线圈与触点间	5000VAC 1min
	断开的触点间	1000VAC 1min
	触点组之间	3000VAC 1min
动作时间	15ms max	
释放时间	≤ 20ms (AC型或内置续流二极管型或RC电路板型), DC型 : ≤ 10ms max	
冲击	稳定性	98m/s ²
	强度	980m/s ²
振动	10Hz ~ 55Hz 1.5mm 双振幅	
湿度	5% ~ 85% RH	
温度范围	-40°C ~ 70°C	
引出端形式	插入式	
重量	带按钮型 23.5g, 无按钮型 22g	
封装方式	防尘罩型	
线圈参数		
额定线圈功率	直流型 : 0.53W ; 交流型 : 0.9VA	
线圈规格表 23°C		
额定电压 VDC	24	
动作电压 VDC	16.8	
释放电压 VDC	2.4	
最大电压 VDC	26.4	
线圈电阻 Ω	1080 x (1±10%)	
安全认证		
UL/CUL	2Z 备注2	8A 250VAC/30VDC 阻性负载 70°C, 10A 250VAC/30VDC 阻性负载 70°C
TUV	2Z 备注2	8A 250VAC/30VDC 阻性负载 70°C, 10A 250VAC/30VDC 阻性负载 70°C
备注		
1. 上述值均为初始值。		
2. 每个负载的详细测试条件不同, 因此电耐久性寿命次数不一样, 如需了解详细信息, 请与我司联系。		
※ 产品免责声明: 详细请参阅 http://www.meanwell.com.cn/serviceDisclaimer.aspx		

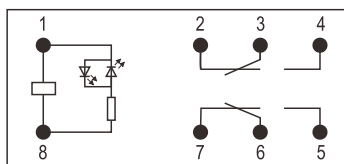
外形图

- 所有尺寸单位为 mm
- 产品部分外形尺寸未注尺寸公差:
当外形尺寸 $\leq 1\text{mm}$, 公差为 $\pm 0.2\text{mm}$
当外形尺寸在 $1 \sim 5\text{mm}$, 公差为 $\pm 0.3\text{mm}$
当外形尺寸 $> 5\text{mm}$, 公差为 $\pm 0.4\text{mm}$
- 安装孔尺寸中未注尺寸公差为 $\pm 0.1\text{mm}$.



接线图

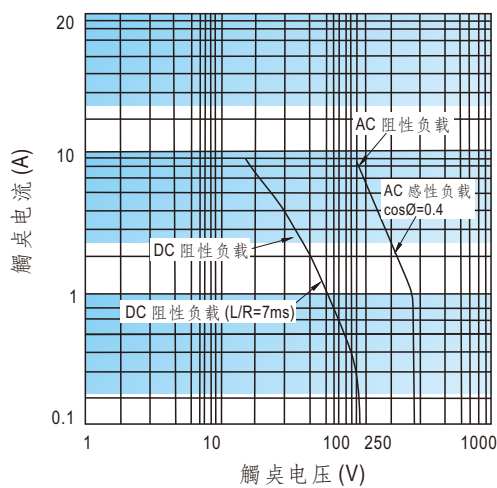
- MRL01D24-2Z08A(带 LED)



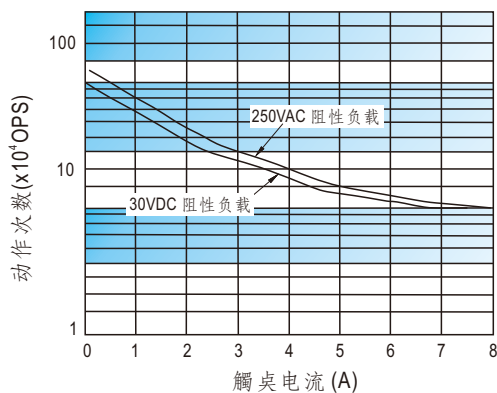
底视图

■ 性能曲线图

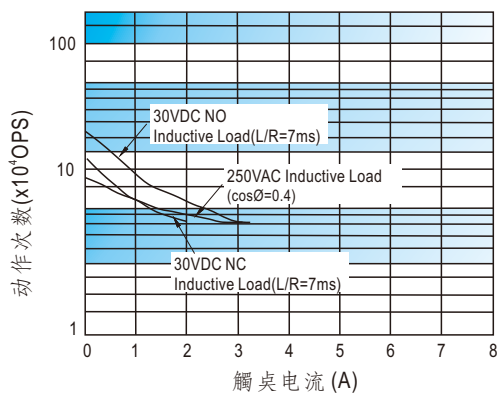
最大切换功率



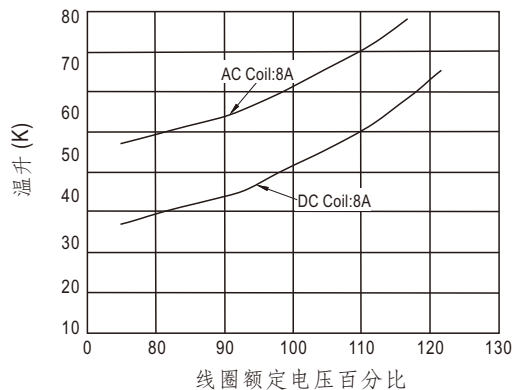
电耐久性曲线



电耐久性曲线



线圈温升



■ 包装

包装 (标准)	每管最小 采购量(管)	每管重量 (毛重)	最大装箱数 /箱	每箱毛重
<p>Unit : mm</p> <p>10个/型管</p> <p>内标签</p> <p>瓦楞纸板</p> <p>外箱 L375 x W200 x H195</p> <p>外箱标签</p>	10	270g	400	10.8Kg