



# 中国国家强制性产品认证证书

证书编号：2024010305649892

**认证委托人名称及地址**  
进联工业股份有限公司  
台湾新北市新庄区中正路 66 号 8 楼

**生产者名称及地址**  
进联工业股份有限公司  
台湾新北市新庄区中正路 66 号 8 楼

**生产企业名称及地址**  
进联工业股份有限公司新庄厂  
台湾新北市新庄区中正路 66 号 8 楼

**产品名称和系列、型号、规格**  
按钮开关

F24S, F25S;  $U_i$ : 250V;  $U_{imp}$ : 1.5kV;  $I_{th}$ : 5A; 使用类别: AC-12; AC-15; DC-12; DC-13; AC-12:  $U_e/I_e$ : 12V/5A, 30V/5A, 125V/4A, 250V/2A; AC-15:  $U_e/I_e$ : 12V/5A, 30V/5A, 125V/3A, 250V/1.5A; DC-12:  $U_e/I_e$ : 12V/1A, 30V/1A, 125V/0.32A, 250V/0.16A; DC-13:  $U_e/I_e$ : 12V/1A, 30V/1A, 125V/0.22A, 250V/0.11A; 外壳防护等级: IP67 (F24S), IP65 (F25S); 安装孔径:  $\Phi 19.0\text{mm}$ ; (36V 以下产品不属于 CCC 范围); 型号解释见附页

**产品标准和技术要求**  
GB/T 14048.5-2017

上述产品符合《强制性产品认证实施规则 低压电器 低压元器件》(CNCA-C03-02:2024) 的要求, 特发此证。

发证日期: 2024 年 06 月 28 日 有效期至: 2029 年 06 月 27 日

证书信息和有效性可扫描下方二维码或登录发证机构网站查验, 也可在认监委网站 ([www.cnca.gov.cn](http://www.cnca.gov.cn)) 查询。



签发:

谢肇煦



中国质量认证中心  
CHINA QUALITY CERTIFICATION CENTRE

中国质量认证中心有限公司



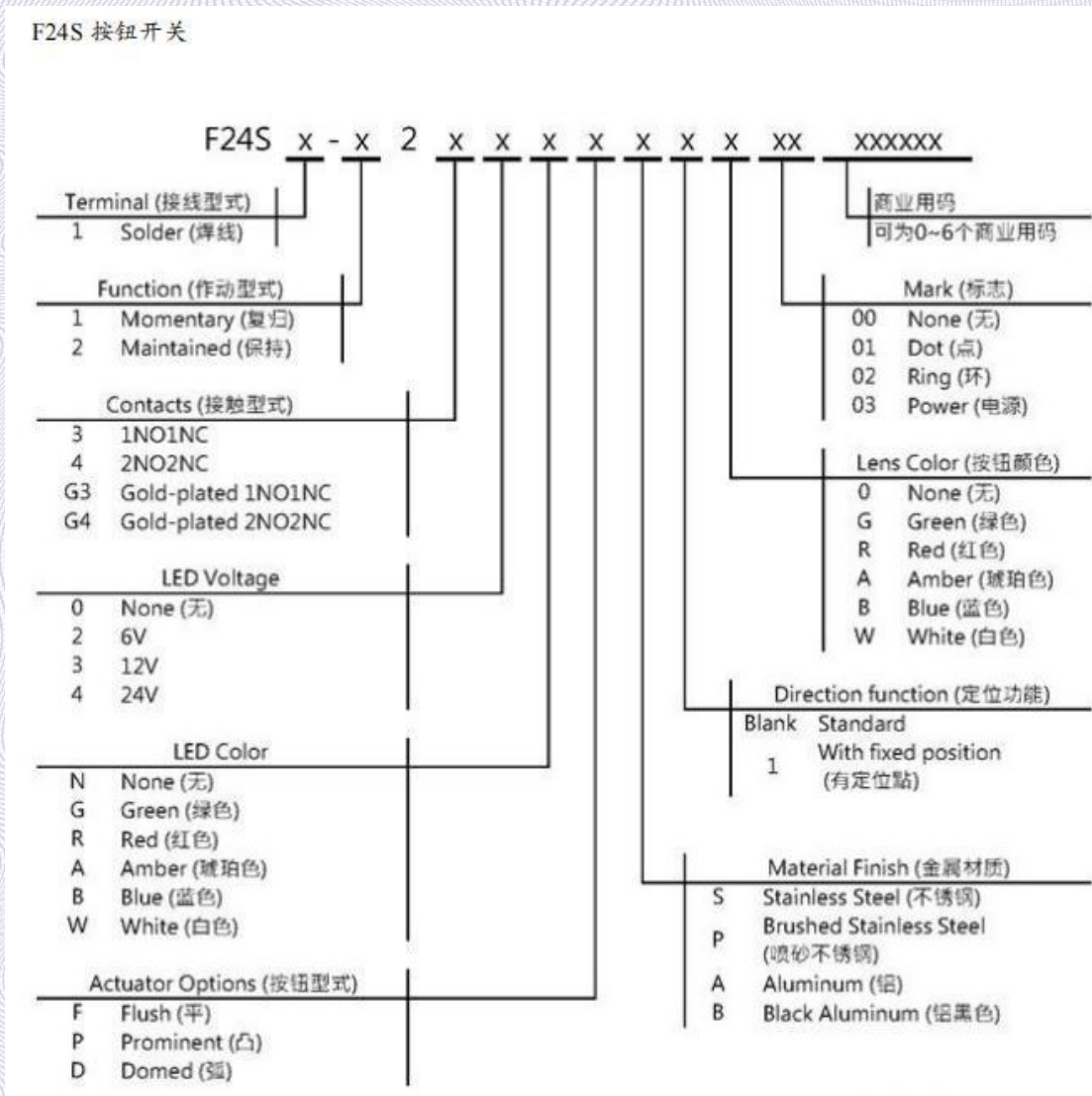


# 中国国家强制性产品认证证书

证书编号: 2024010305649892

证书附页: 第 1 页 共 2 页

型号解释:



本页为证书附页，应与证书主页同时使用。



中国质量认证中心  
CHINA QUALITY CERTIFICATION CENTRE

中国质量认证中心有限公司



# 中国国家强制性产品认证证书

证书编号: 2024010305649892

证书附页: 第 2 页 共 2 页

## F25S 按钮开关

F25S		x	-	x	1	x	x	x	x	x	x	xx	xxxxxx
Terminal (接线型式)		商业用码 可为0~6个商业用码											
1	Solder (焊线)												
Function (作动型式)		Mark (标志)											
1	Momentary (复归)	00 None (无)											
2	Maintained (保持)	01 Dot (点)											
Contacts (接触型式)		02 Ring (环)											
3	1NO1NC	03 Power (电源)											
4	2NO2NC	Lens Color (按钮颜色)											
G3	Gold-plated 1NO1NC	0 None (无)											
G4	Gold-plated 2NO2NC	G Green (绿色)											
LED Voltage		R Red (红色)											
0	None (无)	A Amber (琥珀色)											
2	6V	B Blue (蓝色)											
3	12V	W White (白色)											
4	24V	Direction function (定位功能)											
LED Color		Blank Standard											
N	None (无)	1 With fixed position (有定位点)											
G	Green (绿色)	Material Finish (金属材质)											
R	Red (红色)	S Stainless Steel (不锈钢)											
A	Amber (琥珀色)	P Brushed Stainless Steel (喷砂不锈钢)											
B	Blue (蓝色)	A Aluminum (铝)											
W	White (白色)	B Black Aluminum (铝黑色)											
Actuator Options (按钮型式)													
F	Flush (平)												
P	Prominent (凸)												
D	Domed (弧)												

本页为证书附页，应与证书主页同时使用。



中国质量认证中心  
CHINA QUALITY CERTIFICATION CENTRE

中国质量认证中心有限公司