



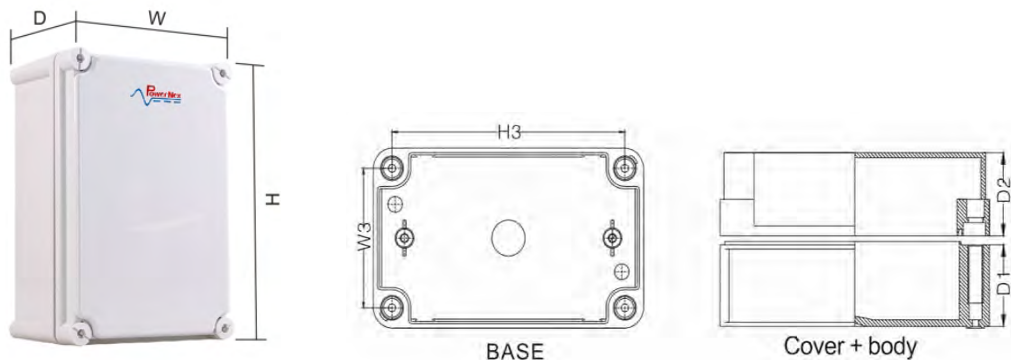
# 控制箱 配线箱



## 塑料控制/配线箱

### 产品特点

- 符合防水防尘IP66等级，以及防撞击IK9
- 使用高阶PC(Poly Carbonate)材质，阻燃等级UL 94 V0，抗紫外线适用于户外
- 适用于环境温度 -40°C~+80°C
- 符合CE安全标准



### 配件



塑料安装板



壁挂支架



塑料外壳螺丝

品号	尺寸		安装尺寸		冲击 防护等级	IP 等级
	宽x高x深	D1+D2	W3	H3		
TJ-AG-0609	65x95x55mm	40+15	50	79	IK9	66
TJ-AG-0811	80x110x70mm	50+20	62	92	IK9	66
TJ-AG-0825	80x250x70mm	50+20	62	232	IK9	66
TJ-AG-1212-S	125x125x75mm	55+20	105	105	IK9	66
TJ-AG-1212	125x125x100mm	80+20	105	105	IK9	66
TJ-AG-1217	125x175x75mm	50+25	109	157	IK9	66
TJ-AG-1417	140x170x95mm	75+20	122	152	IK9	66

# 控制箱 · 配线箱

品号	尺寸		安装尺寸		冲击 防护等级	IP 等级
	宽x高x深	D1+D2	W3	H3		
TJ-AG-1520	150x200x100mm	80+20	132	182	IK9	66
TJ-AG-1525	150x250x100mm	80+20	132	232	IK9	66
TJ-AG-1717	175x175x75mm	50+25	157	157	IK9	66
TJ-AG-2020	200x200x130mm	110+20	182	182	IK9	66
TJ-AG-2819	280x190x130mm	80+32	255	165	IK9	66
TJ-AG-3428	340x280x130mm	98+32	315	255	IK9	66
TJ-AG-3828	380x280x130mm	98+32	355	255	IK9	66