

A

B

C

D

1

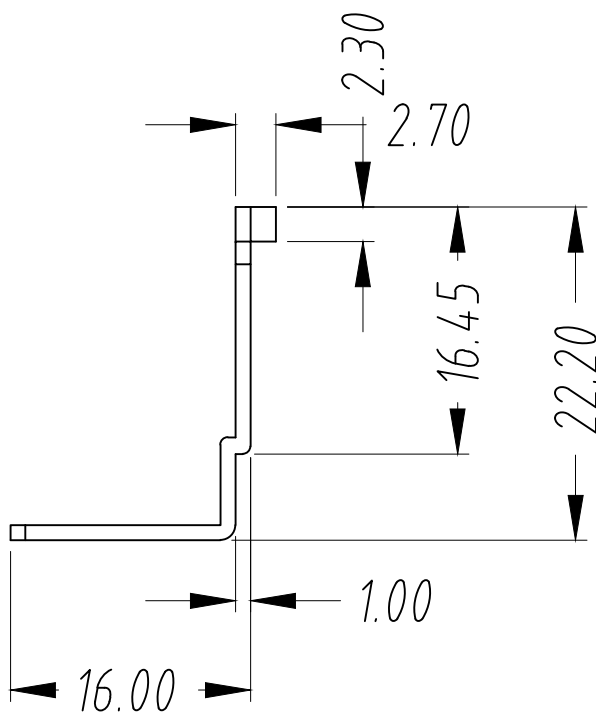
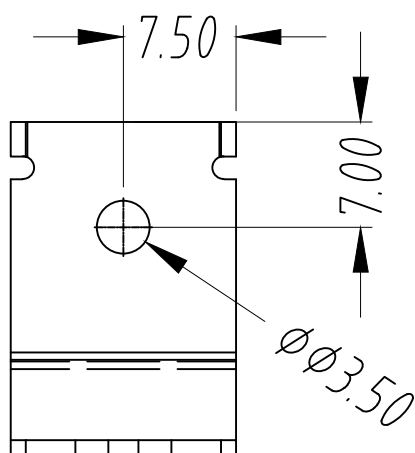
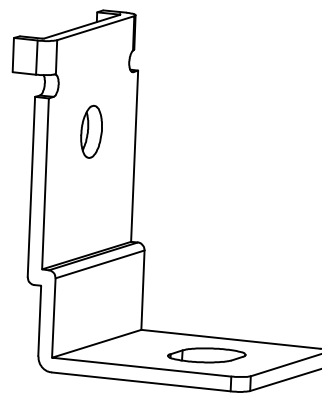
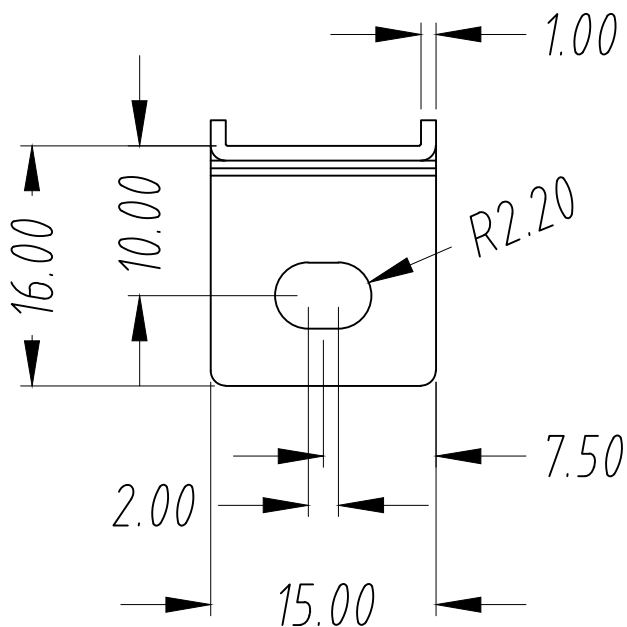
2

3

4

5

6



MATERIAL: SPCC
材質: 冷軋板

FINISH: White Zine Plated
處理: 鍍白鋅

UNIT: mm
單位

DWG NAME: Mounting Accessories
圖號: 機構配件圖

THICKNESS: 1mm
厚度

TOL.: Angle: $\pm 1^\circ$
公差 <math>< 6: \pm 0.1\text{mm}</math> 30 to 120: $\pm 0.3\text{mm}</math>
$6 \text{ to } 30: \pm 0.2\text{mm}$ 120 to 315: $\pm 0.5\text{mm}</math>$$

ORDER NO.: MHS012D
品號

DATE: 2024-06-07
日期

REV. R0
版本