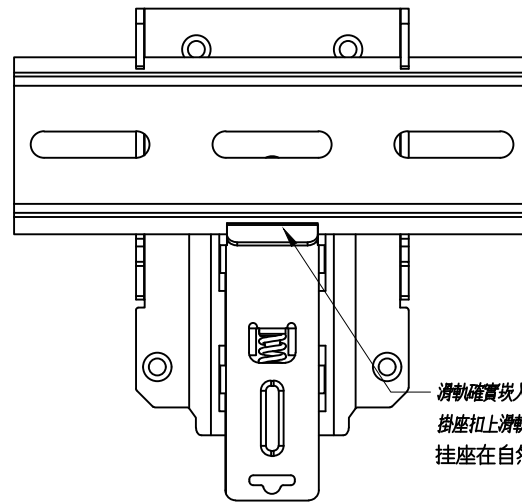
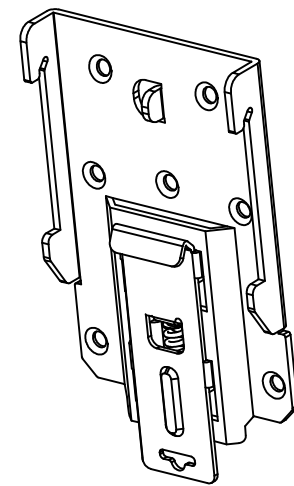
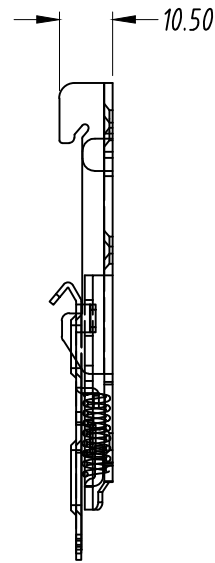
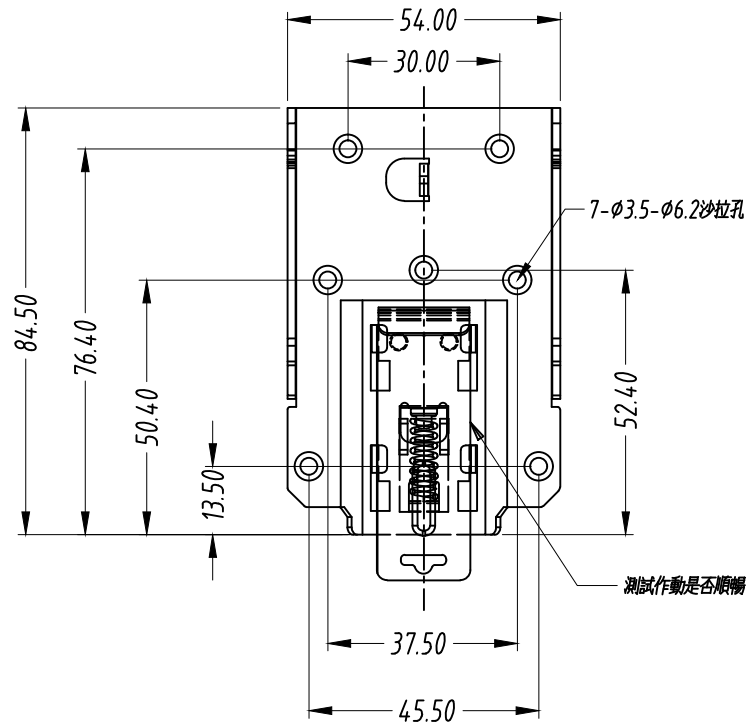


A B C D E F G H



1
2
3
4
5
6



MATERIAL: SPCC 材質: 冷軋板	DWG NAME: Mounting Accessories 圖號: 機構配件圖	ORDER NO.: PGG2DRP14 品號
FINISH: Yellow Zinc Plate 處理: 鍍鎳	THICKNESS: 1.6mm 厚度	DATE: 2022-07-25 日期
UNIT: mm 單位	TOL.: Angle: $\pm 1^\circ$ 公差 $< 6: \pm 0.1\text{mm}$ 30 to 120: $\pm 0.3\text{mm}$ 6 to 30: $\pm 0.2\text{mm}$ 120 to 315: $\pm 0.5\text{mm}$	REV: R0 版本