

A

B

C

D

1

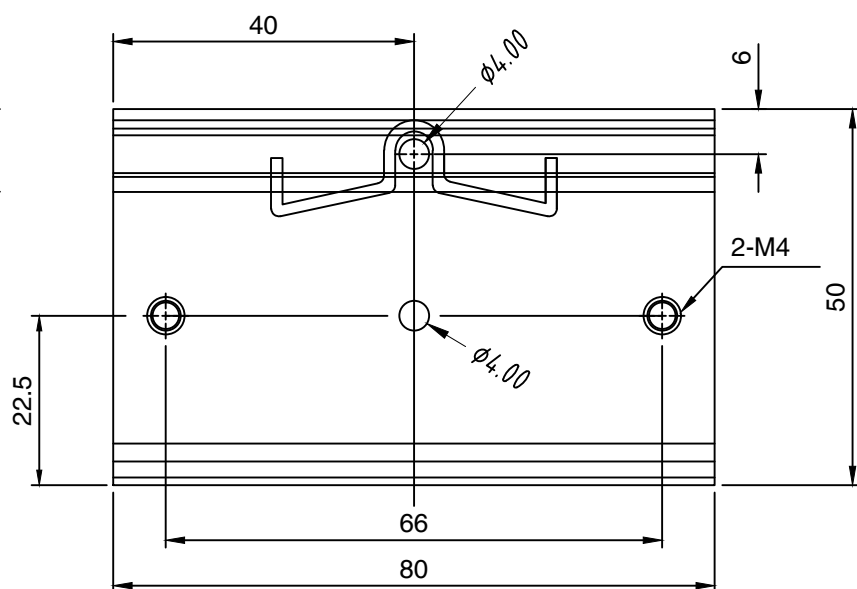
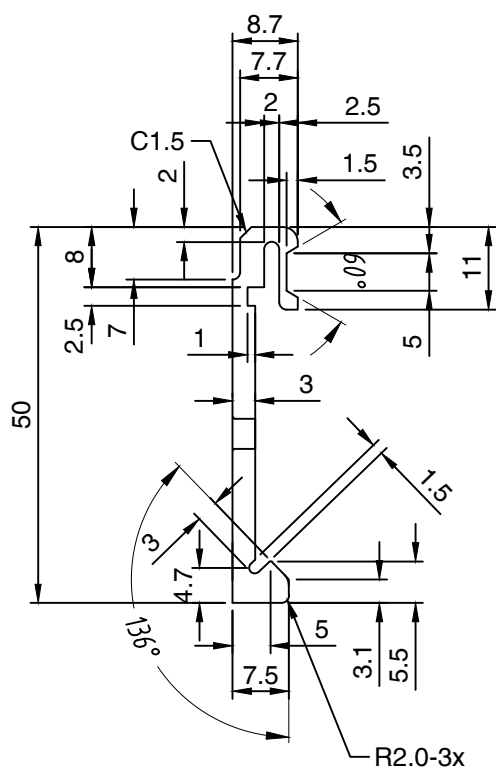
2

3

4

5

6



MATERIAL: AL. 6063-T5
材質: 鋁

FINISH: Degreasing Cleaning Fluid
處理: 脫脂洗清

UNIT: mm
單位

DWG NAME: Mounting Accessories
圖號: 機構配件圖

THICKNESS:
厚度

TOL.: Angle: ±1°
公差 $6 \pm 0.1\text{mm}$ 30 to 120: ±0.3mm
$120 \text{ to } 315: \pm 0.5\text{mm}$

ORDER NO.: DRP-04
品號

DATE: 2022-07-13
日期

REV. R2
版本