



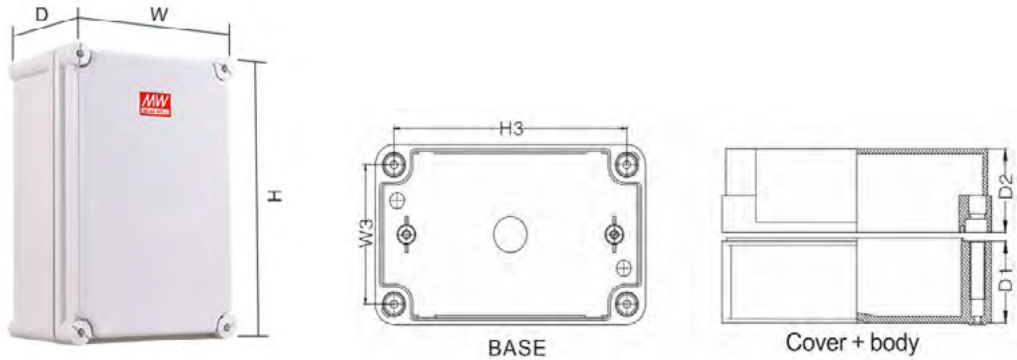
控制箱 配線箱



塑膠控制/配線箱

產品特色

- 符合防水防塵IP66等級 · 以及防撞擊IK9
- 使用高階PC(Poly Carbonate)材質 · 阻燃等級UL 94 5VA · 抗紫外線適用於戶外
- 適用於環境溫度 -40°C~+80°C
- 符合CE安全標準



配 件



塑膠安裝板



壁掛支架



塑膠外殼螺絲

品 號	尺寸		安裝尺寸		衝擊 防護等級	IP 等級
	寬x高x深	D1+D2	W3	H3		
TJ-AG-0609	65x95x55mm	40+15	50	79	IK9	66
TJ-AG-0811	80x110x70mm	50+20	62	92	IK9	66
TJ-AG-0825	80x250x70mm	50+20	62	232	IK9	66
TJ-AG-1212-S	125x125x75mm	55+20	105	105	IK9	66
TJ-AG-1212	125x125x100mm	80+20	105	105	IK9	66
TJ-AG-1217	125x175x75mm	50+25	109	157	IK9	66
TJ-AG-1417	140x170x95mm	75+20	122	152	IK9	66

品號	尺寸		安裝尺寸		衝擊防護等級	IP等級
	寬x高x深	D1+D2	W3	H3		
TJ-AG-1520	150x200x100mm	80+20	132	182	IK9	66
TJ-AG-1525	150x250x100mm	80+20	132	232	IK9	66
TJ-AG-1717	175x175x75mm	50+25	157	157	IK9	66
TJ-AG-2020	200x200x130mm	110+20	182	182	IK9	66
TJ-AG-2819	280x190x130mm	80+32	255	165	IK9	66
TJ-AG-3428	340x280x130mm	98+32	315	255	IK9	66
TJ-AG-3828	380x280x130mm	98+32	355	255	IK9	66