

FT 系列 出線孔控制箱



材 料與結構

- 箱體使用1.2mm-1.5mm鋼板
- 門蓋使用1.5mm-1.8mm鋼板
- 底板使用2.0mm鍍鋅鋼板
- 箱體底部預留下封板，方便電線電纜導入開孔
- 右開，門板可互換
- 全焊式焊接
- 德國PU無縫墊圈
- 120度工業用強化後鈕
- 門鎖使用非石標準直角鎖
- 箱體預留壁掛用固定孔
- 接地螺絲植於箱體及門板內
- 附接地線包



表 面處理

- RAL 7035室外粉體塗裝

歐 美工業標準

- IEC 60529規範之IP66等級
- IEC 62262規範之IK10等級
- 符合歐盟RoHS指令
- 符合歐盟REACH指令

客 製化服務

- 開孔加工
- 客製門板與箱體
- 特殊零配件
- 特殊顏色
- 特殊尺寸
- 其他客製化服務請洽詢業務人員

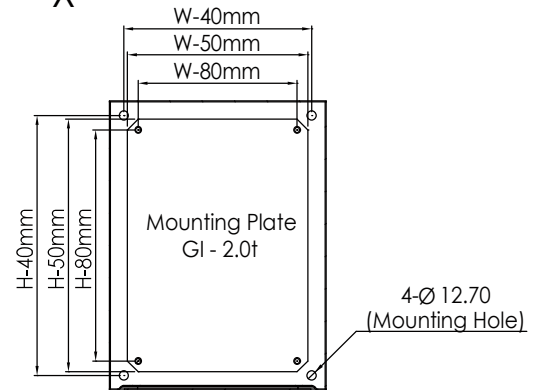
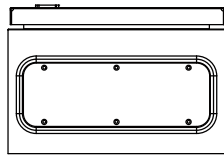
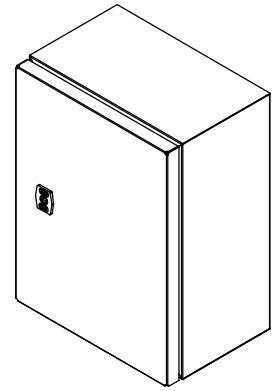
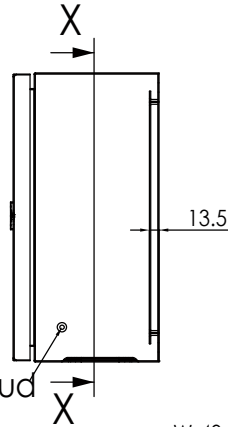
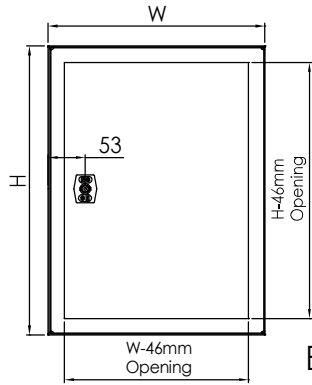
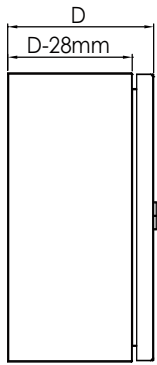


NO.	目錄型號	尺寸			出線孔	NO.	目錄型號	尺寸			出線孔
		H(mm)	W(mm)	D(mm)				H(mm)	W(mm)	D(mm)	
1	FT 202015	200	200	150	ax1	27	FT 605020	600	500	200	cx1
2	FT 302015	300	200	150	ax1	28	FT 605025	600	500	250	cx1
3	FT 302515	300	250	150	ax1	29	FT 606020	600	600	200	dx1
4	FT 302520	300	250	200	ax1	30	FT 606025	600	600	250	dx1
5	FT 303015	300	300	150	bx1	31	FT 606030	600	600	300	dx1
6	FT 303020	300	300	200	bx1	32	FT 606040	600	600	400	dx1
7	FT 304015	300	400	150	ax2	33	FT 608030	600	800	300	cx2
8	FT 304020	300	400	200	cx1	34	FT 705020	700	500	200	cx1
9	FT 403015	400	300	150	bx1	35	FT 705025	700	500	250	cx1
10	FT 403020	400	300	200	bx1	36	FT 806020	800	600	200	dx1
11	FT 404020	400	400	200	cx1	37	FT 806025	800	600	250	dx1
12	FT 406020	400	600	200	dx1	38	FT 806030	800	600	300	dx1
13	FT 406025	400	600	250	dx1	39	FT 808025	800	800	250	cx2
14	FT 406030	400	600	300	dx1	40	FT 808030	800	800	300	cx2
15	FT 503015	500	300	150	bx1	41	FT 1006020	1000	600	200	dx1
16	FT 503020	500	300	200	bx1	42	FT 1006025	1000	600	250	dx1
17	FT 504015	500	400	150	ax2	43	FT 1006030	1000	600	300	dx1
18	FT 504020	500	400	200	cx1	44	FT 1006040	1000	600	400	dx1
19	FT 504025	500	400	250	cx1	45	FT 1008025	1000	800	250	cx2
20	FT 505020	500	500	200	cx1	46	FT 1008030	1000	800	300	cx2
21	FT 505025	500	500	250	cx1	47	FT 1206020	1200	600	200	dx1
22	FT 507020	500	700	200	dx1	48	FT 1206030	1200	600	300	dx1
23	FT 507025	500	700	250	dx1	49	FT 1206040	1200	600	400	dx1
24	FT 604020	600	400	200	cx1	50	FT 1208030	1200	800	300	cx2
25	FT 604025	600	400	250	cx1						
26	FT 604030	600	400	300	cx1						

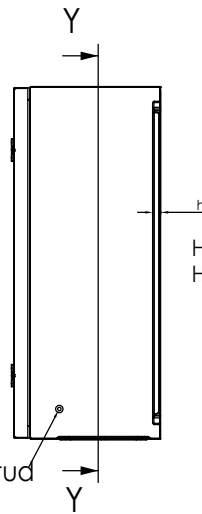
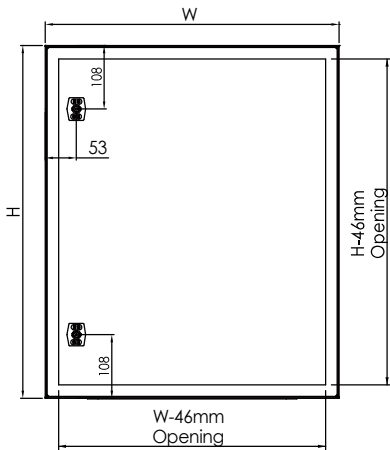
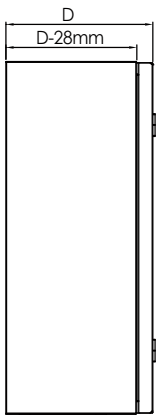
NO.	目錄型號	尺寸		
		H(mm)	W(mm)	D(mm)
51	FT-M	非標準尺寸		

出線孔尺寸

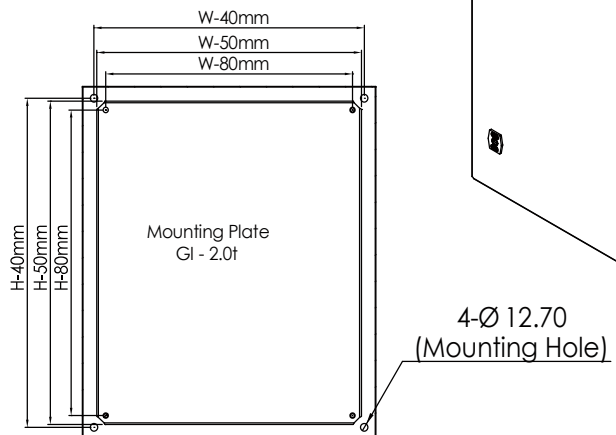
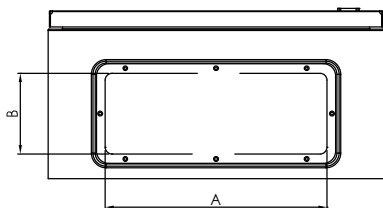
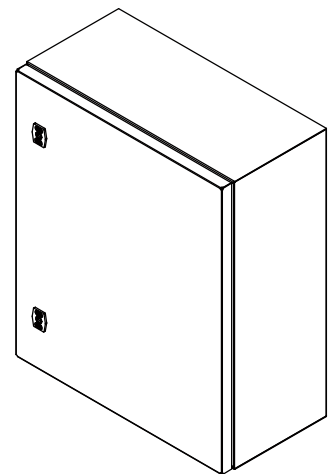
	A(mm)	B(mm)
a	130	60
b	230	60
c	330	120
d	530	120



Section View X-X



H & W < 1000mm, h = 13.5mm
H or W ≥ 1000mm, h = 26 mm



Section View Y-Y